

# CHAPLIN

SIDE & COFFEE TABLE | MESA AUXILIAR Y DE CENTRO | TABLE BASSE ET D'APPOINT | MESA DE APOIO E DE CENTRO  
2021

## EN

A minimalist and practical solution that can be used for different functionalities, the Chaplin side or coffee table has a solid oak base and an oak veneered top, available in natural or black. Chaplin was developed for flat-pack making it an easy product to transport and assemble.

## ES

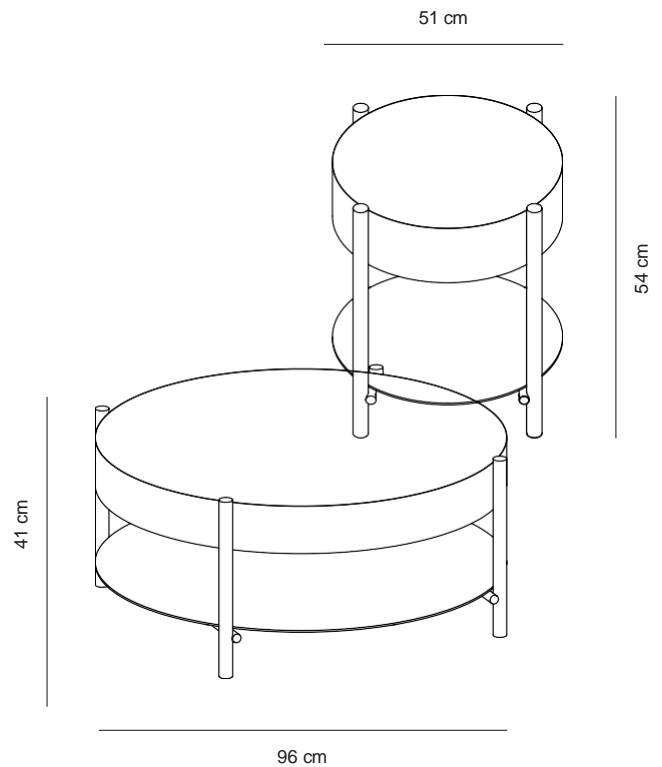
Una solución minimalista y práctica que puede ser utilizada para diferentes funciones. La mesa de centro o auxiliar Chaplin tiene una base de roble macizo y una cubierta de roble laminado, está disponible en tono de roble natural u oscuro. Chaplin fue creada para ser empacada en plano, lo que la hace un producto fácil de transportar y armar.

## FR

Solution minimaliste et pratique qui peut être utilisée pour différentes fonctionnalités, la table d'appoint ou basse Chaplin a une base en chêne massif et un plateau plaqué chêne, disponible en naturel ou en noir. Chaplin a été développé pour flat-pack, ce qui en fait un produit facile à transporter et à assembler.

## PT

Uma solução minimalista e prática que pode ser utilizada para diferentes funcionalidades, a mesa de centro ou de apoio Chaplin tem uma base de carvalho maciço e um tampo folheado a carvalho, disponível em cor natural ou preto. Chaplin foi desenvolvida para flat-pack, sendo um produto fácil de transportar e montar.



## SPECIFICATIONS

### MATERIALS AND FINISHINGS

Solid oak and oak veneer MDF;  
Oil with UV protection or black lacquer  
with open pore.

### DIMENSIONS

Diameter 51 cm  
Height 54 cm

Diameter 96 cm  
Height 41 cm

### WEIGHT

4,5kg  
15,5kg

### PRODUCED IN

Portugal

### CATEGORY

Side & coffee table

### ENVIRONMENT

Indoor

### BOX DIMENSIONS

62 x 63 x 18 cm  
95 x 95 x 15,5 cm

## ESPECIFICACIONES

### MATERIALES Y ACABADOS

Roble macizo y MDF con chapa de roble;  
Aceite con protección UV o o lacado negro  
negra con poro abierto.

### DIMENSIONES

Diámetro 51 cm  
Altura 54 cm

Diámetro 96 cm  
Altura 41 cm

### PESO

4,5kg  
15,5kg

### PRODUCIDO EN

Portugal

### CATEGÓRIA

Mesa Auxiliar y de centro

### AMBIENTE

Interior

### EMBALAGE

62 x 63 x 18 cm  
95 x 95 x 15,5 cm

## CARACTÉRISTIQUES

### MATÉRIAUX ET FINITIONS

Chêne massif et MDF avec placage chêne;  
Huile avec protection UV ou laque noire  
à pores ouverts.

### DIMENSIONS

Diamètre 51 cm  
Hauteur 54 cm

Diamètre 96 cm  
Hauteur 41 cm

### POIDS

4,5kg  
15,5kg

### PRODUIT EN

Portugal

### CATÉGORIE

Table basse et d'appoint

### ENVIRONNEMENTE

Intérieur

### EMBALLAGE

62 x 63 x 18 cm  
95 x 95 x 15,5 cm

## ESPECIFICAÇÕES

### MATERIAIS E ACABAMENTOS

Carvalho maciço e MDF folheado a  
carvalho;  
Óleo com proteção UV ou lacado preto  
com poro aberto.

### DIMENSÕES

Diâmetro 51 cm  
Altura 54 cm

Diâmetro 96 cm  
Altura 41 cm

### PESO

4,5kg  
15,5kg

### PRODUZIDO EM

Portugal

### CATEGORIA

Mesa de apoio e de centro

### AMBIENTE

Indoor

### EMBALAGEM

62 x 63 x 18 cm  
95 x 95 x 15,5 cm

EN

## CARE AND MAINTENANCE

To clean wooden surfaces, use a neutral pH detergent and warm water in a well-wrung cloth. Afterwards, you should clean it with water and finally dry it.

To preserve the appearance and finish, be aware of not to use:

- Alkaline or aggressive cleaning products;
- Solvents;
- Preparations containing abrasives;
- Abrasive tools.

Remember to never leave cleaners or other liquids on the surface for a long time.

For furniture and surfaces for public use, it is also important to remember that disinfectants that contain a high concentration of alcohol or alkaline substances, such as 70% alcohol, should not be used. Note that newly painted surfaces are susceptible to scratching. Surface final resistance is only achieved after about a month.

Tape and other foreign substances such as adhesives and moisturizers can soften the treated surface and cause peeling / paint drop.

ES

## LIMPIEZA Y MANTENIMIENTO

Para limpiar superficies de madera, use un detergente de pH neutro y agua tibia en un paño bien escurrido. Posteriormente, debes limpiarlo con agua y finalmente secarlo.

Para preservar la apariencia y el acabado, tenga en cuenta que no debe utilizar:

- Productos de limpieza alcalinos o agresivos;
- Disolventes;
- Preparaciones que contienen abrasivos;
- Herramientas abrasivas.

Recuerde no dejar nunca limpiadores u otros líquidos en la superficie durante mucho tiempo.

Para muebles y superficies de uso público, también es importante recordar que no se deben utilizar desinfectantes que contengan una alta concentración de alcohol o sustancias alcalinas, como alcohol al 70%. Tenga en cuenta que las superficies recién pintadas son susceptibles de rayarse. La resistencia final de la superficie solo se logra después de aproximadamente un mes. La cinta y otras sustancias extrañas, como adhesivos y humectantes, pueden ablandar la superficie tratada y provocar peladuras / gotas de pintura.

FR

## NETTOYAGE ET ENTRETIEN

Pour nettoyer les surfaces en bois, utilisez un détergent au pH neutre et de l'eau tiède dans un chiffon bien essoré. Ensuite, vous devez le nettoyer avec de l'eau et enfin le sécher.

Pour préserver l'aspect et la finition, attention à ne pas utiliser :

- Produits de nettoyage alcalins ou agressifs ;
- Solvants;
- Préparations contenant des abrasifs ;
- Outils abrasifs.

N'oubliez pas de ne jamais laisser de nettoyeurs ou d'autres liquides sur la surface pendant une longue période.

Pour les meubles et les surfaces à usage public, il est également important de se rappeler que les désinfectants contenant une forte concentration d'alcool ou de substances alcalines, telles que l'alcool à 70%, ne doivent pas être utilisés. Notez que les surfaces nouvellement peintes sont sensibles aux rayures. La résistance finale de surface n'est atteinte qu'au bout d'un mois environ. Le ruban adhésif et d'autres substances étrangères telles que les adhésifs et les hydratants peuvent ramollir la surface traitée et provoquer un écaillage / une chute de peinture.

PT

## LIMPEZA E MANUTENÇÃO

Para limpar superfícies de madeira, use um detergente de pH neutro e água morna em um pano bem torcido. A seguir, deve-se limpar com água e finalmente secar.

Para preservar a aparência e o acabamento, tome cuidado para não usar:

- Produtos de limpeza alcalinos ou agressivos;
- Solventes;
- Preparações contendo abrasivos;
- Ferramentas abrasivas.

Nunca deixe produtos de limpeza ou outros líquidos na superfície por muito tempo.

Para móveis e superfícies de uso público, também é importante lembrar que desinfetantes que contenham alta concentração de álcool ou substâncias alcalinas, como álcool 70%, não devem ser usados. Note que as superfícies recém-pintadas são suscetíveis a arranhões. A resistência final da superfície só é alcançada após cerca de um mês. A fita adesiva e outras substâncias estranhas, como adesivos e hidratantes, podem amolecer a superfície tratada e causar descascamento / queda da tinta.