

CAMBALHOTA

SOFA-BED | SOFÁ-CAMA | CANAPÉ CONVERTIBLE | SOFÁ-CAMA

2021

EN

Thinking about current lifestyle, increasingly nomadic where an easier day-to-day life is important, "Cambalhota" sofa-bed is versatile, easy to assemble and disassemble, with no need for tools. It is a comfortable piece in its two versions, sofa or bed. In a simple gesture of pulling its pillows, it is possible to convert it from sofa to bed, through a system of 3 large pillows overlaid. The fabric has easy clean and liquid repellent technology which allows you to keep your sofa clean and stain-free. You can choose between one or two seats according to your home needs.

ES

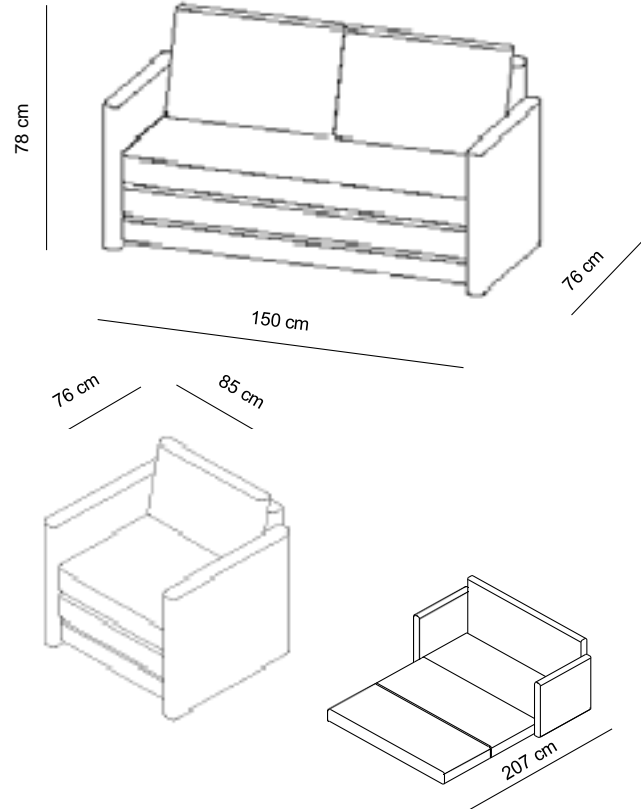
Con el estilo de vida nómada actual donde la simplicidad del día a día importa, el sofá-cama "Cambalhota" te da versatilidad y facilidad de montaje y desmontaje sin necesidad de herramientas. Además, encontrarás comodidad en sus 2 versiones: Sofá y Cama. Con el simple gesto de quitar sus almohadas, pasarás a convertirlo de sofá a cama a través de su sistema de 3 grandes almohadas superpuestas. El tejido tiene fácil limpieza y tecnología de repelencia a líquidos para hacerte disfrutar de un sofá limpio y sin manchas. Puedes elegir entre 1 o 2 asientos de acuerdo a las necesidades de tu hogar.

FR

Vu le mode de vie actuel, de plus en plus nomade où simplifier le quotidien est une priorité, le canapé lit "Cambalhota" est une pièce polyvalente, facile à monter et à démonter, sans avoir besoin d'outils. C'est une pièce confortable dans ses deux versions, canapé ou lit. Avec le simple geste de tirer les oreillers il est possible de transformer le canapé en lit, grâce à un système de 3 grands oreillers superposés et réunis. Le tissu utilisé dispose de la technologie Easy Clean et Liquid Repellent qui te permet de garder le canapé propre et libre de taches. Tu peux choisir l'option d'un ou deux sièges selon le besoin ou l'espace disponible chez toi.

PT

A pensar no estilo de vida atual, cada vez mais nómada e onde simplificar o dia-a-dia é prioridade. O sofá - cama cambalhota é versátil, fácil de montar e desmontar, sem necessidade de ferramentas, é uma peça confortável nas suas duas versões sofá ou cama. Num simples gesto de puxar almofadas é possível converter o sofá em cama, através de um sistema de 3 grandes almofadas sobrepostas e unidas entre si, o tecido tem tecnologia Easy Clean e Liquid Repellent o que permite manter o teu sofá limpo e sem manchas. Podes escolher a opção de um ou dois lugares de acordo com o que precisas para a tua casa



SPECIFICATIONS

MATERIALS AND FINISHINGS

Wood structure, foam and 100% polyester fabric.

DIMENSIONS

Length 85 / 150 cm
Width 76 cm
Height 78 cm

WEIGHT

31,5 / 46 kg

PRODUCED IN

Portugal

CATEGORY

Sofa

ENVIRONMENT

Indoor

BOX DIMENSIONS

88 x 80 x 80 cm
152 x 80 x 80 cm

ESPECIFICACIONES

MATERIALES Y ACABADOS

Estructura de madeira, espuma y tela 100% poliéster.

DIMENSIONES

Longitud 85 / 150 cm
Ancho 76 cm
Altura 78 cm

PESO

31,5 / 46 kg

PRODUCIDO EN

Portugal

CATEGÓRIA

Sofá

AMBIENTE

Interior

EMBALAGE

88 x 80 x 80 cm
152 x 80 x 80 cm

CARACTÉRISTIQUES

MATÉRIAUX ET FINITIONS

Structure bois, mousse et tissu 100% polyester.

DIMENSIONS

Longueur 85 / 150 cm
Largeur 76 cm
Hauteur 78 cm

POIDS

31,5 / 46 kg

PRODUIT EN

Portugal

CATÉGORIE

Canapé

ENVIRONNEMENTE

Intérieur

EMBALLAGE

88 x 80 x 80 cm
152 x 80 x 80 cm

ESPECIFICAÇÕES

MATERIAIS E ACABAMENTOS

Estrutura em madeira, espuma e tecido 100 % poliéster.

DIMENSÕES

Comprimento 85 / 150 cm
Largura 76 cm
Altura 78 cm

PESO

31,5 / 46 kg

PRODUZIDO EM

Portugal

CATEGORIA

Sofá

AMBIENTE

Interior

EMBALAGEM

88 x 80 x 80 cm
152 x 80 x 80 cm

EN

CARE AND MAINTENANCE

Easy to Clean - Only with Water - this treatment allows to clean stains and spots using only water, it has the ability of preventing the stain from seeping into the fabric thus preserving your sofa.

- Promptly remove any excess liquid or residue with a clean cloth;
- Use a wet cloth with 5% neutral soap, press gently and rub in circular movements;
- We recommend using a 100% cotton cloth and a brush if necessary.

HydroCare - Liquid Repellent, provides a protection on the fabric, avoiding the penetration of liquids, keeping the fabric dry and clean. Liquids can easily be wiped away with a clean cloth and dust can be brushed off easily.

- With a clean cloth, gently remove the liquid spilled;
- In case of dry soil use a vacuum cleaner.

ES

LIMPIEZA Y MANTENIMIENTO

Fácil de limpiar - Solo con Agua - Este tratamiento te permite limpiar las manchas usando agua. También protege al sofá de la filtración de manchas en su tejido.

- Remueve con inmediatez el exceso de líquido o residuo con un paño limpio.
- Usa un paño húmedo con jabón 5% neutro y frota suavemente haciendo movimientos circulares.
- Te recomendamos el uso de un paño 100% de algodón o un cepillo en caso de necesitarlo.

HydroCare - Repelente de Líquidos, proporciona protección al tejido evitando la entrada de líquidos para mantenerlo seco y limpio. Puedes quitar los líquidos con un paño limpio y eliminar el polvo. Ambos con facilidad.

- Con un paño limpio, retira con cuidado el líquido derramado;
- Para la suciedad seca, usa el aspirador.

FR

NETTOYAGE ET ENTRETIEN

Facile à nettoyer - uniquement avec de l'eau - ce traitement permet de nettoyer les taches en utilisant uniquement de l'eau, il a la capacité d'empêcher la tache de s'infiltrer dans le tissu, préservant ainsi votre canapé.

tissu, préservant ainsi votre canapé.

- Enlevez rapidement tout excès de liquide ou de résidu avec un chiffon propre ;
- Utilisez un chiffon humide avec 5% de savon neutre, appuyez doucement et frottez en mouvements circulaires ;
- Nous vous recommandons d'utiliser un chiffon 100% coton et une brosse si nécessaire.

HydroCare - Repousse les liquides, fournit une protection sur le tissu, évitant la pénétration des liquides, gardant le tissu sec et propre. Les liquides peuvent être facilement essuyés

Les liquides peuvent être facilement essuyés avec un chiffon propre et la poussière peut être brossée facilement.

- Avec un chiffon propre, retirez délicatement le liquide renversé ;
- En cas de salissure sèche, utilisez un aspirateur.

PT

LIMPEZA E MANUTENÇÃO

Fácil de Limpar - Só com Água - este tratamento permite limpar manchas usando apenas água, tem a capacidade de evitar que a mancha escorra para o tecido preservando assim o sofá.

- Remova prontamente qualquer excesso de líquido ou resíduo com um pano limpo;
- Use um pano húmido com sabão 5% neutro e pressione suavemente e esfregue em movimentos circulares;
- Recomendamos o uso de um pano 100% algodão e uma escova se necessário.

HydroCare - Repelente de Líquidos, proporciona proteção ao tecido, evitando a penetração de líquidos, mantendo o tecido seco e limpo. Os líquidos podem ser facilmente enxugados com um pano limpo e a poeira pode ser facilmente removida.

- Com um pano limpo, retire com cuidado o líquido derramado;
- Em caso de solo seco, use aspirador de pó.