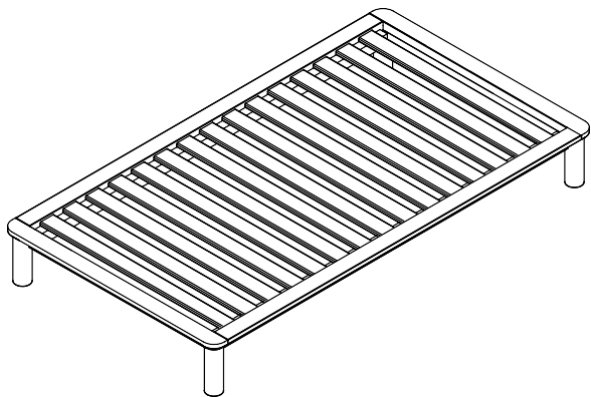


LAPA



TWIST Bed S

ASSEMBLY INSTRUCTIONS

PRODUCT INFORMATION | INFORMACIÓN DEL PRODUCTO
INFORMATION DU PRODUIT | INFORMAÇÃO DO PRODUTO

EN

Weight

23.5 kg

Materials & Finishings

100% solid oak structure;
Oil with UV protection.

Category

Bed

Environment

Indoor

FR

Poids

23.5 kg

Matériaux et Finitions

Structure 100% chêne massif;
Huile avec protection UV.

Catégorie

Lit

Environnement

Intérieur

ES

Peso

23.5 kg

Materiales y Acabados

Base en roble 100% macizo;
Aceite con protección UV.

Catègoria

Cama

Ambiente

Interior

PT

Peso

23.5 kg

Materiais e Acabamentos

Base em carvalho 100% maciço;
Óleo com proteção UV.

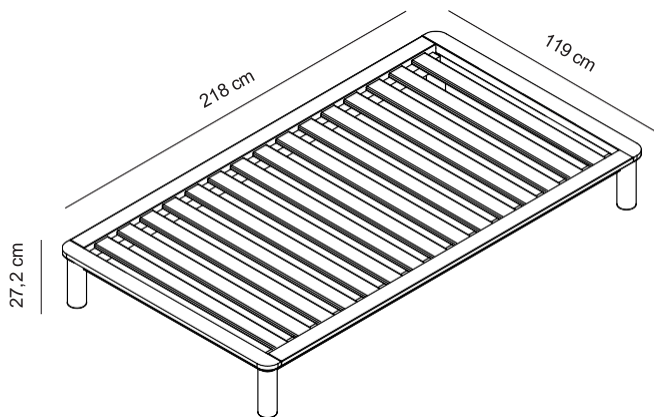
Categoria

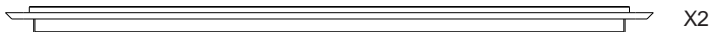
Cama

Ambiente

Interior

DIMENSIONS | DIMENSIONES | DIMENSIONS | DIMENSÕES





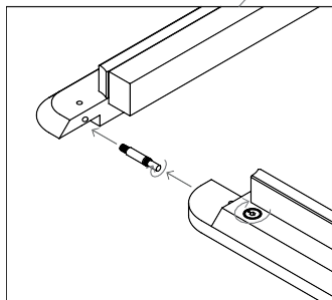
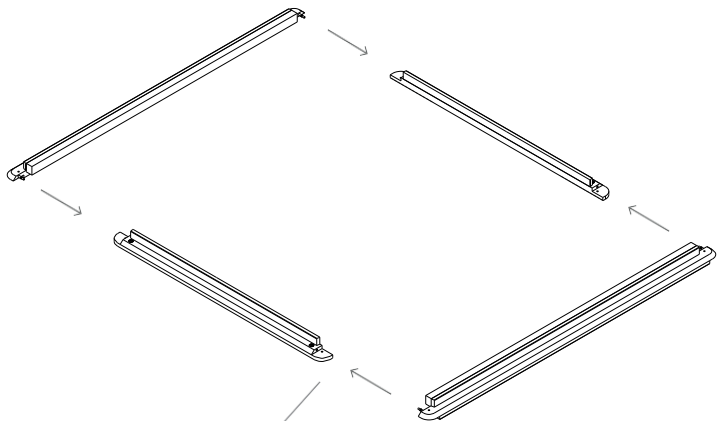
It's recommended to place a cloth on the floor for assembly.
Se recomienda colocar un paño en el suelo para el montaje.
Il est recommandé de placer un chiffon sur le sol pour l'assemblage.
Recomenda-se colocar um pano no chão para montagem.



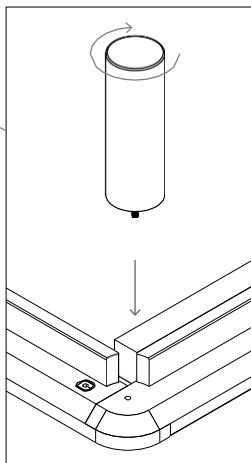
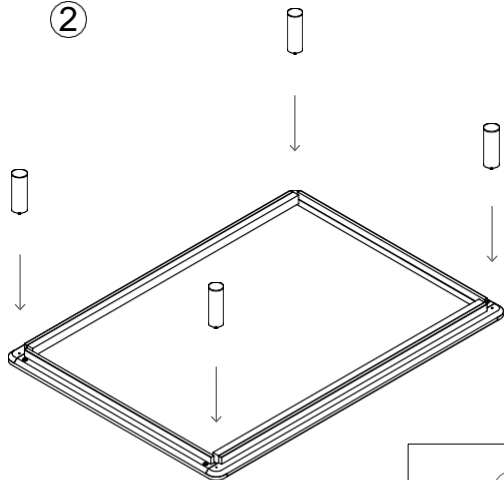
Two persons.
Dos personas.
Deux personnes.
Duas pessoas.

ASSEMBLY INSTRUCTIONS | INSTRUÇÕES DE MONTAGEM |
INSTRUCCIONES DE MONTAJE | INSTRUTIONS DE MONTAGE

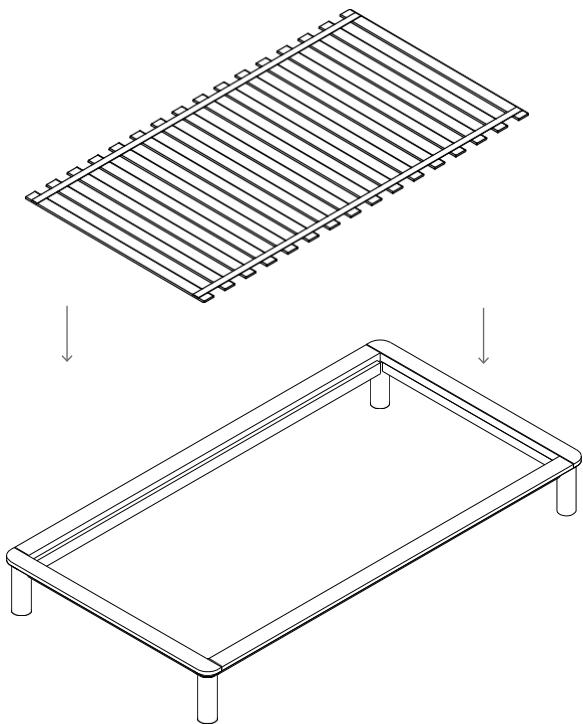
①



②



③



INFO@LAPAINTERIODESIGN.COM