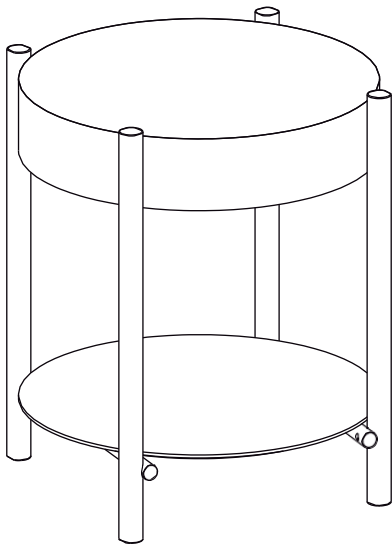


LAPA

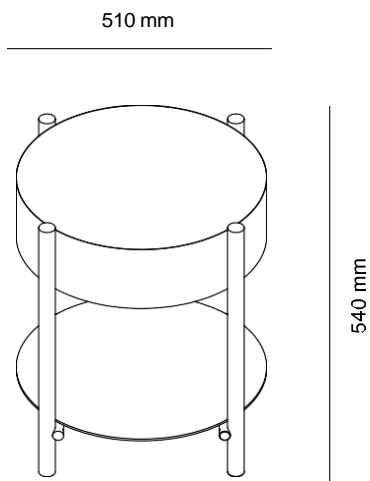


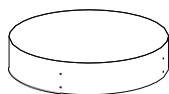
CHAPLIN Side table

ASSEMBLY INSTRUCTIONS

PRODUCT INFORMATION | INFORMACIÓN DEL PRODUCTO
INFORMATION DU PRODUIT | INFORMAÇÃO DO PRODUTO

EN	ES
Weight 4.5kg	Peso 4.5kg
Materials & Finishings Solid oak and oak veneered MDF; Oil with UV protection or black lacquer with open pore.	Materiales y Acabados Roble macizo y MDF con chapa de roble; Aceite con protección UV o lacado negro con poro abierto.
Category Side table	Catégoria Mesa auxiliar
Environment Indoor	Ambiente Interior Interior
FR	PT
Poids 4.5kg	Peso 4.5kg
Matériaux et Finitions Chêne massif et MDF avec placage chêne; Huile avec protection UV ou laqué noire à pores ouverts.	Materiais e Acabamentos Carvalho maciço e MDF folheado a carvalho; Óleo com proteção UV ou lacado preto com poro aberto.
Catégorie Table d'appoint	Categoria Mesa de apoio
Environnement Intérieur	Ambiente Interior

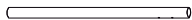




X1



X1



X4



X2



X16



X1

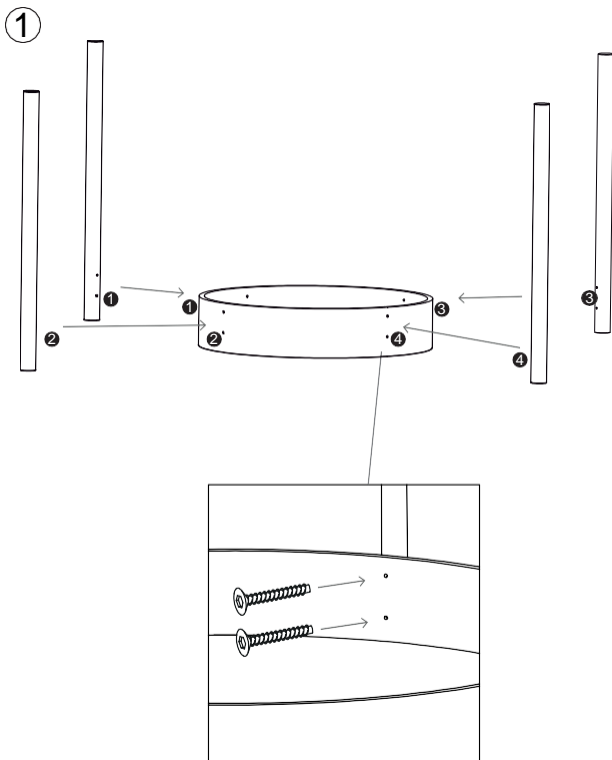


It's recommended to place a cloth on the floor for assembly.
Se recomienda colocar un paño en el suelo para el montaje.
Il est recommandé de placer un chiffon sur le sol pour l'assemblage.
Recomenda-se colocar um pano no chão para montagem.

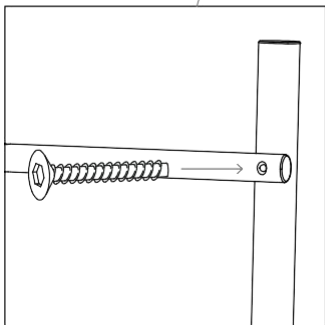
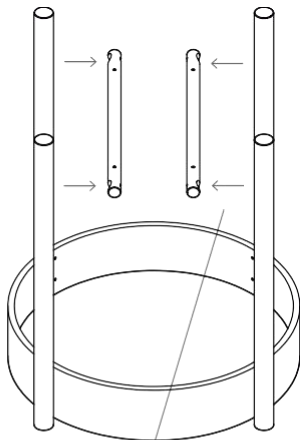


Two persons.
Dos personas.
Deux personnes.
Duas pessoas.

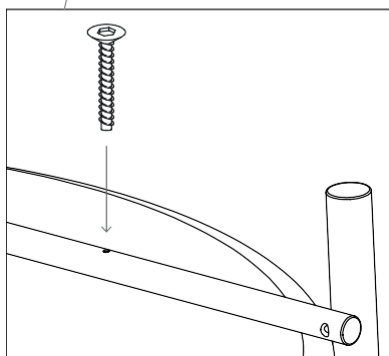
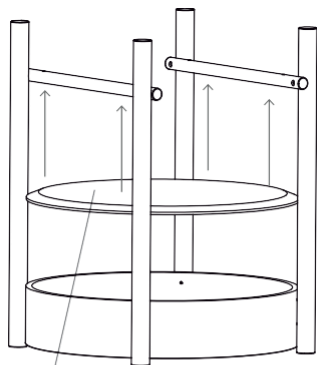
ASSEMBLY INSTRUCTIONS | INSTRUCCIONES DE MONTAJE
INSTRUCIONS DE MONTAGE | INSTRUÇÕES DE MONTAGEM



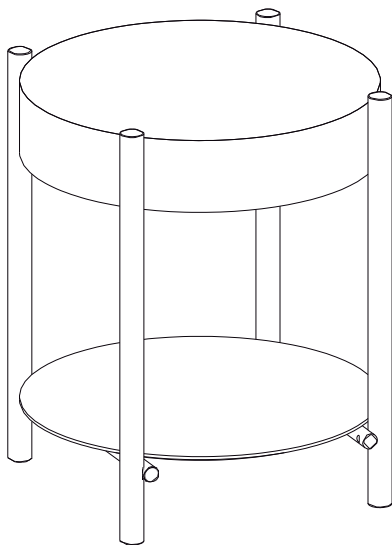
②



③



④



INFO@LAPAINTERIODESIGN.COM