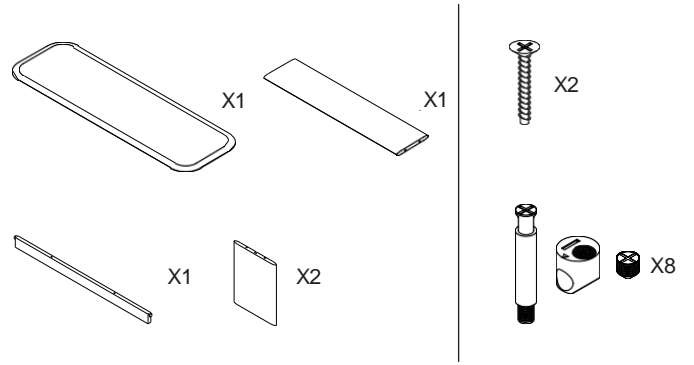


PLANK Bench

ASSEMBLY INSTRUCTIONS

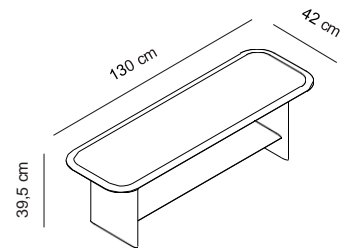
CONTENT | CONTEÚDO | CONTENIDO | CONTENU



Two persons.
Dos personas.
Deux personnes.
Duas pessoas.

It's recommended to place a cloth on the floor for assembly.
Se recomienda colocar un paño en el suelo para el montaje.
Il est recommandé de placer un chiffon sur le sol pour l'assemblage.
Recomenda-se colocar um pano no chão para montagem.

DIMENSIONS | DIMENSIONES | DIMENSIONS | DIMENSÕES



PRODUCT INFORMATION | INFORMACIÓN DEL PRODUCTO INFORMATION DU PRODUIT | INFORMAÇÃO DO PRODUTO

EN

Weight
14,5kg

Materials & Finishings
100% solid ash structure;
Oil with UV protection.

Category
Bench

Environment
Indoor

FR

Poids
14,5kg

Matériaux et Finitions
Structure 100% frêne massif;
Huile avec protection UV.

Catégorie
Tabouret

Environnement
Intérieur

ES

Peso
14,5kg

Materiales y Acabados
Base en fresno 100% macizo;
Aceite con protección UV.

Categoría
Banqueta

Ambiente
Interior

PT

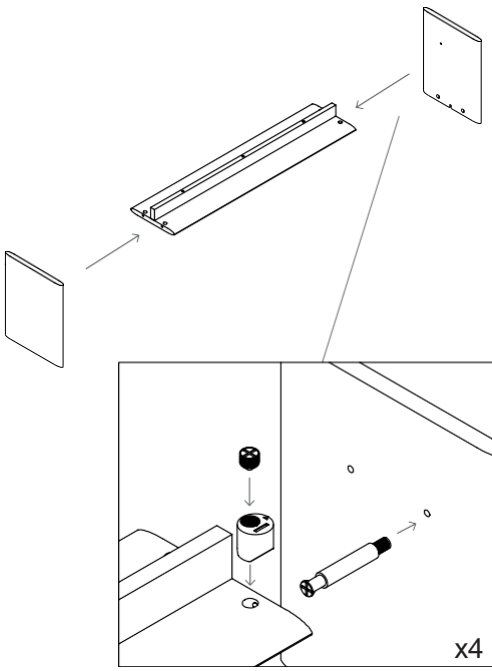
Peso
14,5kg

Materiais e Acabamentos
Freixo 100% maciço;
Óleo com proteção UV.

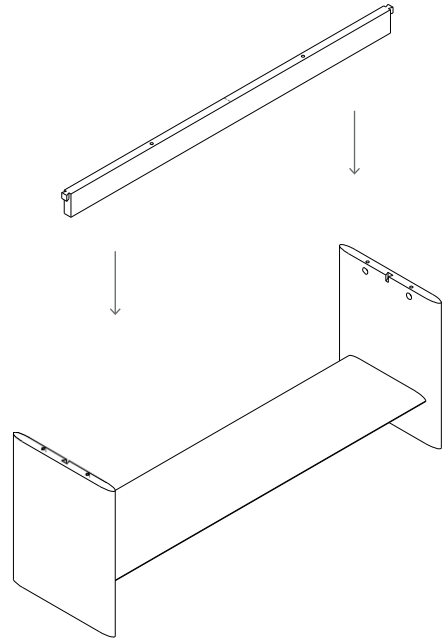
Categoria
Banco

Ambiente
Interior

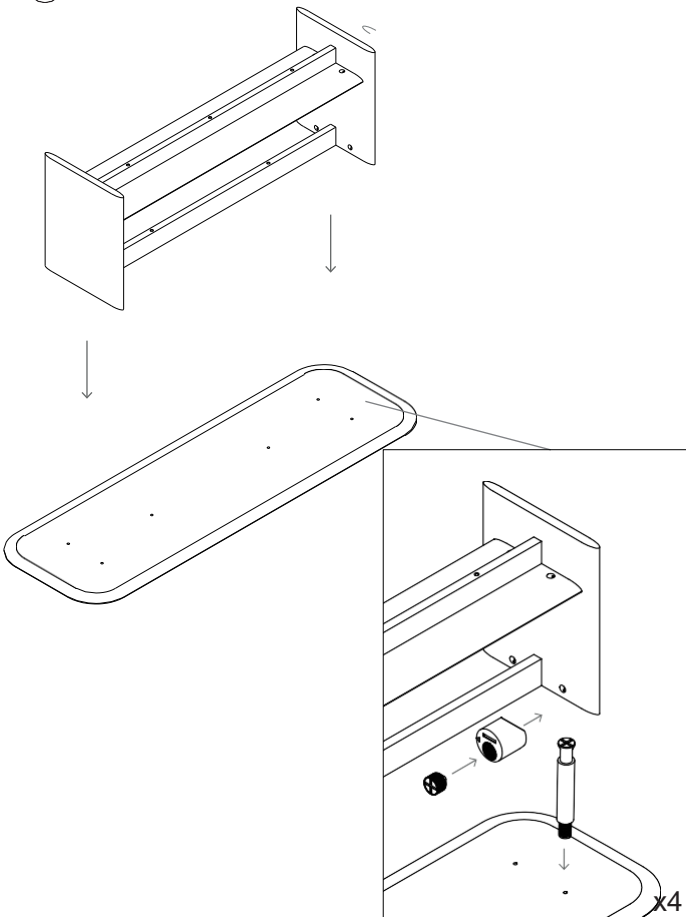
①



②



③



④

